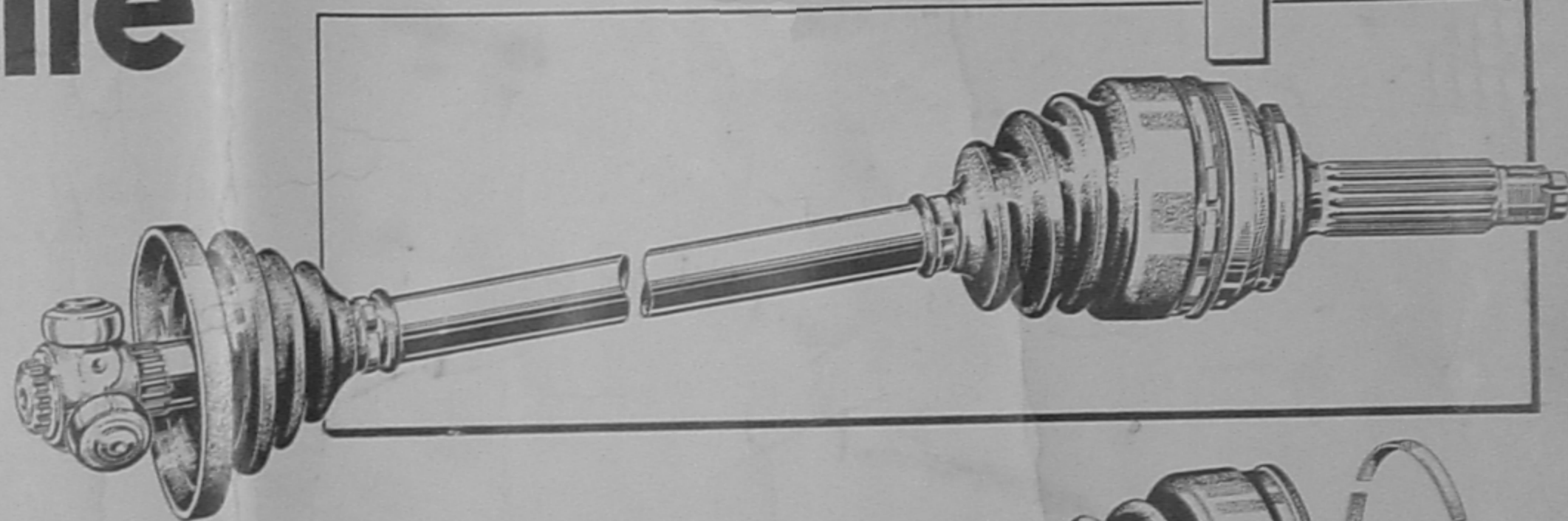
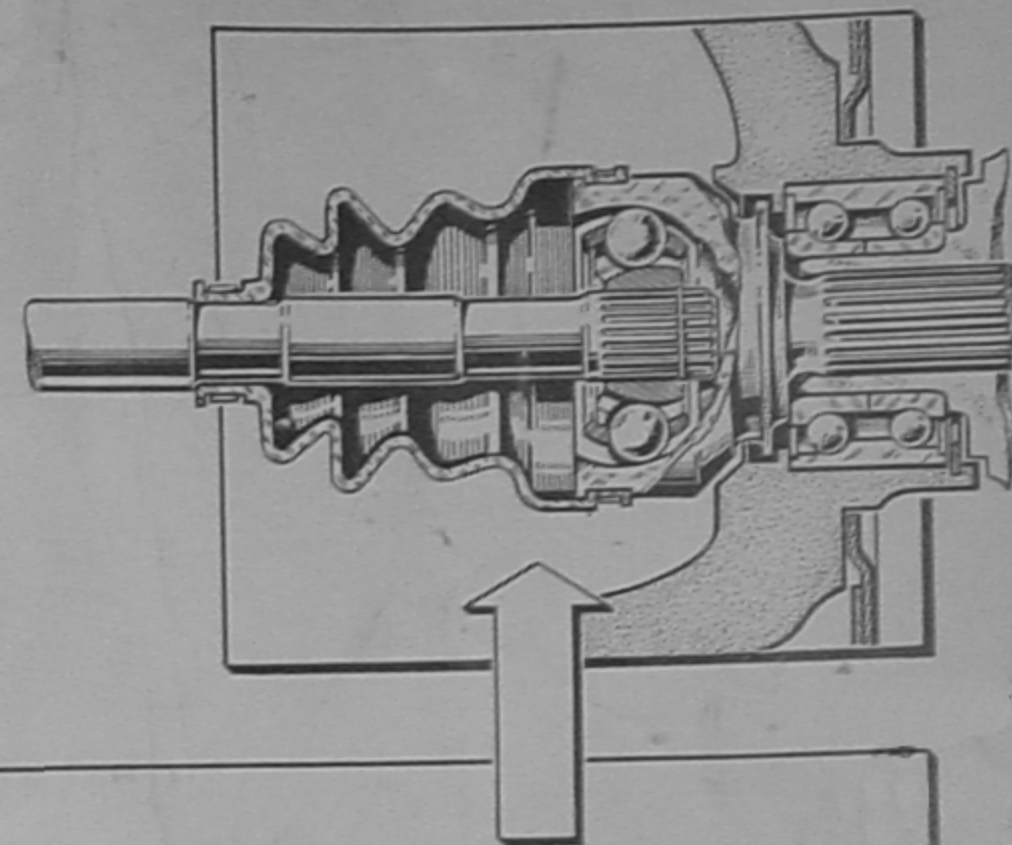


Trabant 601 Gleichlauf- Gelenkwelle



VEB SACHSENRING.
Automobilwerke Zwickau-DDR

Betrieb des IFA-Kombinates
Personenkraftwagen
Karl-Marx-Stadt
Trabant-Original.de

